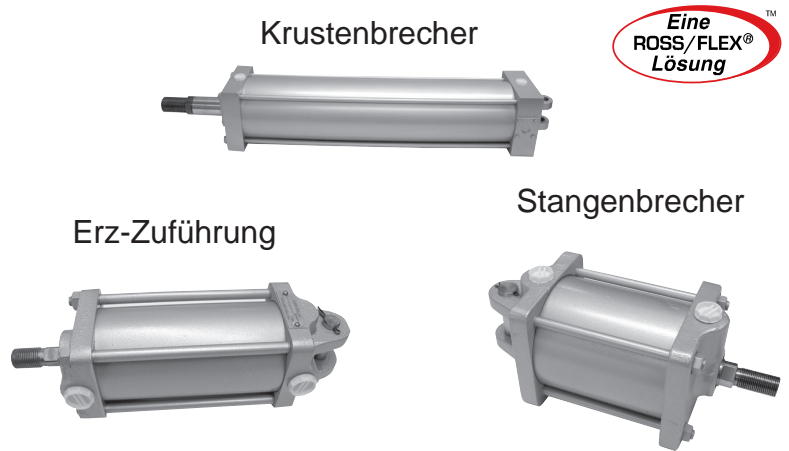


Brecher- / Erz-Zuführzylinder

Spezialkonstruktion für die Primär-Aluminiumindustrie

- Spezielles Dichtsystem
- Luftschmierung nicht erforderlich
- Kolbenstange elektrisch isoliert
- Verschleißschutz durch Oberflächenbeschichtung
- Einfahr-Rastung verfügbar
- Steuerventil-Optionen
- Energiespar-Optionen
- Endschalter für Positionsanzeige
- 5 Jahre Nutzungsdauer



TECHNISCHE DATEN

Durchflußmedium: Druckluft, gefiltert.

Umgebungstemperatur: 150° C; kurzzeitig 200° C.

Medientemperatur: -17° bis 150° C.

Betriebsdruckbereich: 2 bis 10 bar.

Abmessungen - mm

Technische Änderungen vorbehalten.

Typische 8" (200mm) Ø Bohrung

