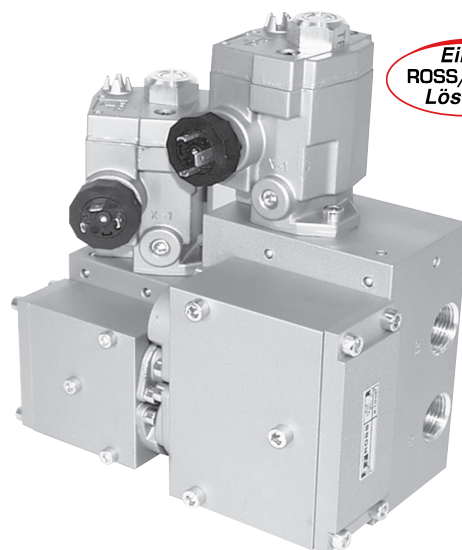


Krustenbrecher- / Material-Zuführventile

- Sitzkonstruktion mit hoher Schaltgeschwindigkeit
- Hohe Schaltkonstanz
- Reibungsfreie Sitzdichtungen
- Luftschmierung nicht erforderlich
- Verschleißschutz durch Spezialbeschichtung
- Magnet-Fernsteuerung möglich
- Abluft kann in die Zuführeinrichtung geleitet werden
- ENERGYSAVER™ Funktion als Zusatzausstattung verfügbar
- Grundplatten- und Zylinder-Konstruktionsvarianten verfügbar



Eine
ROSS/FLEX®
Lösung

TECHNISCHE DATEN

Magnete: Standard-Spannungen 200-240 Volt 50/60 Hz;
100-120 Volt 50/60 Hz; 110, 24 Volt Gleichstrom.

Leistungsaufnahme: 10,8 VA beim Anzug, 8,5 VA im
Betrieb bei 50 oder 60 Hz; 6 W nominal bei Gleichstrom.

Durchflußmedium: Druckluft, gefiltert.

Umgebungstemperatur: -17° bis 122° C;
kurzzeitig 200° C.

Medientemperatur: -17° bis 150° C.

Betriebsdruckbereich: 2 bis 10 bar.

Abmessungen - mm

Technische Änderungen vorbehalten.

