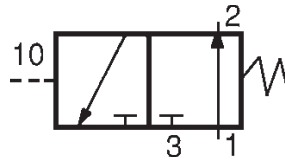


# CARTRIDGE, Größe 14mm, für 21-Ventilblock an I/S Glasmachines 3/2-Wege, normal offen, Federrückholung — **Blaues Gehäuse**



**Bestellnummer:  
D366H97**

- Durchflussoptimiertes Design, nominale Größe 14 mm
- Kolben mit O-Ring- und TEFLON-Führungsringen:
  - minimale Reibung
  - minimaler Gehäuseverschleiß
  - konstante Schaltzeiten
- Optimale Führung der Innenteile durch maximalen Abstand der Endkolben
- Konstruktionsbedingte, präzise Ausrichtung des Ventiltellers auf Gehäuse-Sitz
- Robuste Ventilteller aus Edelstahl mit eingebördelten O-Ringen
- Doppelkolben-Design beinhaltet Druckübersetzer-Funktion (siehe Durchflusskurven unten)
- Durch integrierte Rückholfeder entsteht keine Durchfluss-Beeinträchtigung

## KONSTRUKTION

**Sitzventil:** Viton-Dichtungen auf Metallsitz.  
**Gehäuse:** Aluminiumlegierung, hart eloxiert  
**Kolben:** Aluminiumlegierung  
**Ventilteller:** Edelstahl

## BETÄTIGUNG

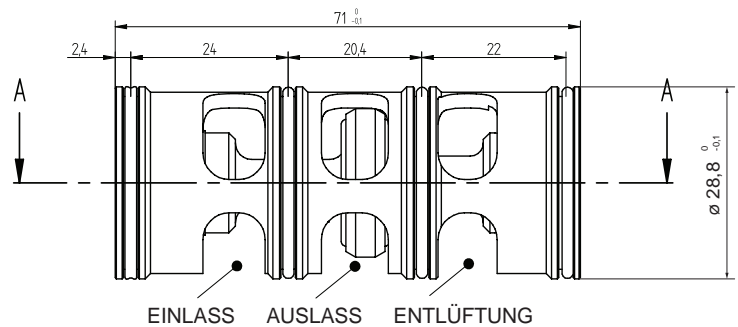
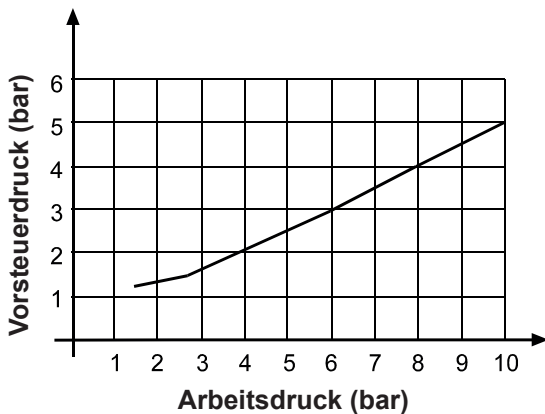
Druckluft-Dauerkommando vom Vorsteuerventil.  
 Federrückholung. Empfohlener Vorsteuerdruck:  
 mindestens 1 bar (siehe Durchflusskurve unten)

## FUNKTION

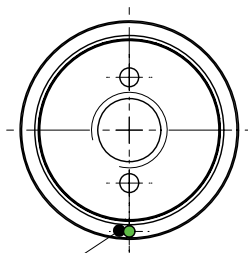
**Signal entlüftet:** 1 offen nach 2, 3 entlüftet.  
**Signal belüftet:** 1 geschlossen, 2 über 3 entlüftet.  
**Betriebsdruckbereich:** 0 bis 10 bar.

## BETRIEBSMERKMALE

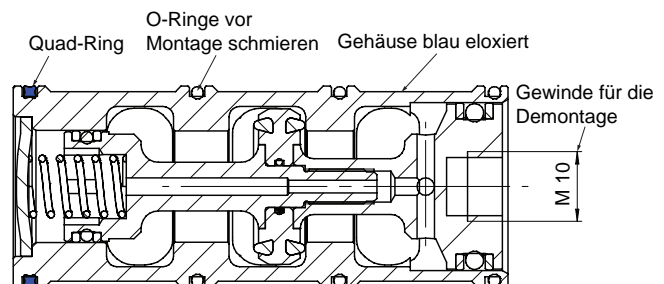
**Umgebungs-/Medientemperatur:** 4°C bis 105°C  
**Durchflussmedium:** Druckluft, gefiltert



## Ansicht A-A



Markierung für Montage,  
max. Durchfluss



Technische Änderungen vorbehalten.