

VENTIL zum FORM-ÖFFNEN/-SCHLIESSEN

3/2-Wege-Ventil - Druckluftbetätigung mit Druckübersetzer

- Sitzkonstruktion mit hoher Schaltgeschwindigkeit
- Hohe Schaltkonstanz
- Reibungsfreie Sitzdichtungen
- Luftölung nicht erforderlich
- Verschleißschutz durch Harteloxierung
- Blaskopfschaltkompatibel
- Separates Abschaltventil verfügbar
- Geschwindigkeitsregelventil sowie Einlaß-Absperrventil integriert
- Integrierter Druckübersetzer
- Spezialgrundplatte, wahlweise mit getrennten Steuersignalen



Eine
ROSS/FLEX®
Lösung

Best.-Nr.: D3900B0700

Abschaltventil



Best.-Nr.: D1223A1900

KONSTRUKTION

Sitzventil: Viton-Dichtungen auf Metall.

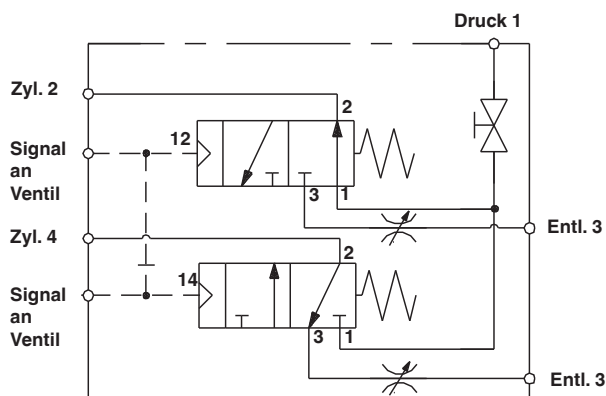
Körper: Aluminiumlegierung, eloxiert.

TECHNISCHE DATEN

Durchflußmedium: Druckluft, gefiltert.

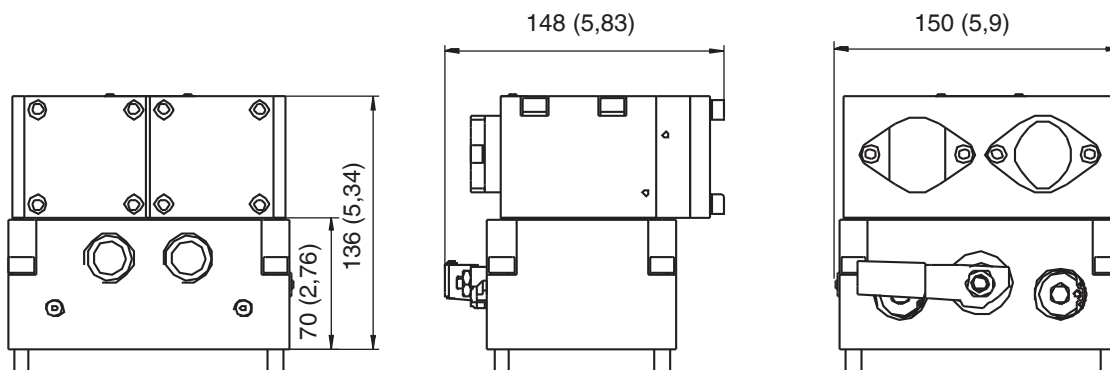
Umgebungstemperatur: -17° bis 150° C
(0° bis 300° F)

Medientemperatur: -17° bis 150° C
(0° bis 300° F)



Technische Änderungen vorbehalten.

Abmessungen - mm (Zoll)



VENTIL zum FORM-ÖFFNEN/-SCHLIESSEN

3/2-Wege-Ventil - Druckluftbetätigung mit Druckübersetzer

