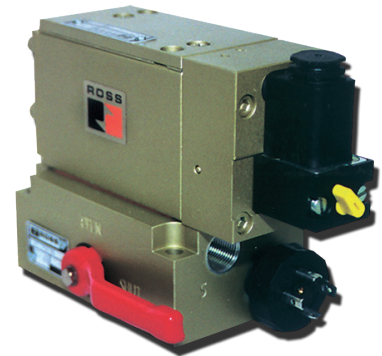


# PUSHER-VENTIL

5/2-Wege-Cartridge-Sitzventil - Magnetbetätigung - interne Vorsteuerung

- Sitzventilkonstruktion mit hoher Schaltgeschwindigkeit
- Hohe Schaltkonstanz
- Reibungsfreie Sitzdichtungen
- Luftölung nicht erforderlich
- Magnet-Fernsteuerung möglich
- Zweidruckbetrieb möglich
- Handnotbetätiger, rastend oder nicht-rastend
- Konstruktionsvarianten verfügbar

Eine  
ROSS/FLEX®  
Lösung



## KONSTRUKTION

**Sitzventil:** Viton-Dichtungen auf Metallsitz.

**Körper:** Aluminiumlegierung.

**Größe:** NW 9, für bestehende ANSI-Grundplatte (Cv = 1), z.B. W500B91. ISO-Anschlußbild ebenfalls erhältlich.

**Bestellnummer: D2176D2903**  
(dient auch als Ersatz für W7476A2910)

## TECHNISCHE DATEN

**Magnet:** ausgelegt für 100% ED (Dauerbetrieb).  
Gleich- oder Wechselstrom.

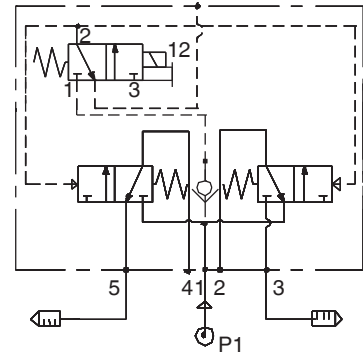
**Leistungsaufnahme:** 10,9 VA max. beim Anzug,  
8,5 VA max. im Betrieb bei 50 oder 60 Hz;  
6,5 W nominal bei Gleichstrom.

**Durchflußmedium:** Druckluft, gefiltert.

**Umgebungstemperatur:** -17° bis 80° C (0° bis 175° F).

**Medientemperatur:** -17° bis 150° C (0° bis 300° F).

**Betriebsdruckbereich:** 1,0 bis 6 bar (15 bis 90 psig).



Technische Änderungen vorbehalten.

## Abmessungen - mm (Zoll)

