

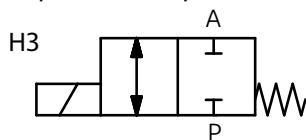
# CV10

## Коаксиальный клапан прямого действия

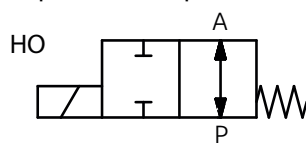


СЕРИЯ CV10

Нормально закрытый



Нормально открытый



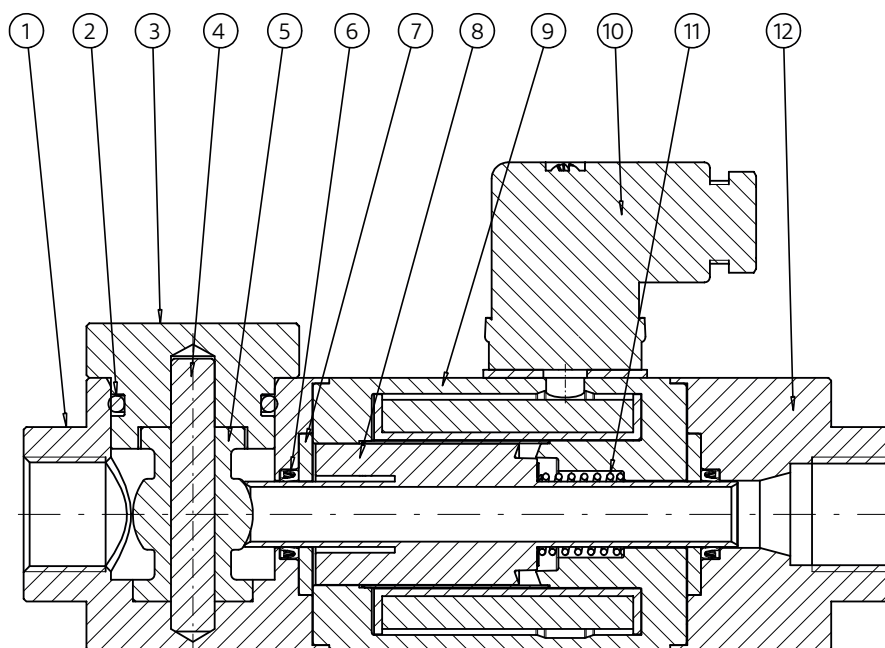
### КОАКСИАЛЬНЫЙ КЛАПАН ROSS

|                 |  |   |
|-----------------|--|---|
| Серия           | CV10   |   |
| Функция         | 2/2-лин./поз.  |   |
| Управление      | электромагнитное   |   |
| Тип             | Нормально закрытый (НЗ)  | Нормально открытый (НО)                                 |
| Коэффициент kv  | 2,1 - 3,7 м <sup>3</sup> /ч  |   |
| Подключение     | G 1/4 - G 3/4 и NPT 1/4 - NPT 3/4  |   |
| Рабочая среда   | жидкая, высоковязкая, грязная, нейтральные газы  |   |
| Условный проход | ДУ 10  |   |
| Управление      | электромагнитное   | Напряжение питания 24 VDC, макс. потребляемый ток 1,5 А |
| Конструкция     | Коаксиальный клапан ROSS состоит из рабочего элемента (до 4-х рабочих сторон), управляющей трубки, электромагнитной катушки и портов подключения. При подаче электрического питания на катушку в клапане перемещается запорный рабочий элемент в виде трубки в продольном направлении, открывая (НЗ) или закрывая (НО) клапан. Прямой осевой поток обеспечивает высокий коэффициент пропускной способности kv и минимальную потерю давления. Для клапана прямого действия не требуется минимальная разница между рабочим и пилотным давлением. |   |

| ДАВЛЕНИЕ                                   | Основные параметры                               | Специальное исполнение             |
|--|--|------------------------------------|
| Диапазон давлений                          | от 0 до 16 бар / от 0 до 40 бар                  | по запросу                         |
| Противодавление                            | от 0 до 16 бар                                   |                                    |
| Вакуум                                     |  | да                                 |
| НАПРАВЛЕНИЕ ПОТОКА                         | Основные параметры                               | Специальное исполнение             |
| P → A                                      | Согласно заказному коду                          |                                    |
| A → P                                      | макс. 16 бар                                     |                                    |
| ТЕМПЕРАТУРА                                | Основные параметры                               | Специальное исполнение             |
| Темп. внешней среды                        | от -10°C до +50°C                                | по запросу                         |
| Темп. рабочей среды                        | от -10°C до +100°C                               |                                    |
| ЭЛЕКТРИЧЕСКИЕ ХАРАКТЕРИСТИКИ               | Основные параметры                               | Специальное исполнение             |
| Напряжение                                 | 24 VDC   | по запросу                         |
| Допуск на колебание напряжения             | ± 10% по VDE 0580                                |                                    |
| Потребляемый ток                           | 1 А при (0 до 16 бар) / 1,5 А при (0 до 40 бар)  |                                    |
| Класс изоляции                             | H (180°C)  |                                    |
| Непрерывный режим работы                   | 100% ED  |                                    |
| Электрическое подключение                  | Электрический разъем DIN EN 175301-803, Form A   |                                    |
| Разъем (опционально)                       | M12x1 с LED                                      | Варистор                           |
| Класс защиты                               | IP 65 (с установленным разъемом)                 |                                    |
| МАТЕРИАЛЫ ИЗГОТОВЛЕНИЯ                     | Основные параметры                               | Специальное исполнение             |
| Материал уплотнения рабочего элемента      | PTFE   |                                    |
| Материал уплотнения, статического (О-ринг) | FKM (стандарт)                                   | EPDM, NBR, HNBR                    |
| Материал уплотнения, динамического         | PTFE   | по запросу                         |
| Порты подключения                          | Элоксированный алюминий                          | по запросу                         |
| Материал катушки                           | Вороненая сталь                                  |                                    |
| Управляющая трубка                         | 1.4571   |                                    |
| ТЕХНИЧЕСКИЕ ДАННЫЕ КЛАПАНА                 | Основные параметры                               | Специальное исполнение             |
| Условный проход                            | ДУ 10  |                                    |
| Коэффициент kv                             | 2,1 - 3,7 м3 /ч                                  |                                    |
| Тип  | Нормально закрытый (НЗ), Нормально открытый (НО) |                                    |
| Время включения                            | прим. 25 мс.                                     |                                    |
| Рабочая среда*                             | жидкая, высоковязкая, грязная, нейтральные газы  |                                    |
| Ручной дублер                              | Не предусмотрен                                  | Не предусмотрен                    |
| Подключение                                | G 1/4 - G 3/4 и NPT 1/4 - NPT 3/4                | Фланцевое, специальное подключение |
| ДОПОЛНИТЕЛЬНАЯ ИНФОРМАЦИЯ                  | Основные параметры                               | Специальное исполнение             |
| Крепление                                  | Крепежный уголок                                 | Крепежный уголок                   |
| Вес  | 1,5 кг   | 1,5 кг                             |
| Монтажное положение                        | Любое  |                                    |

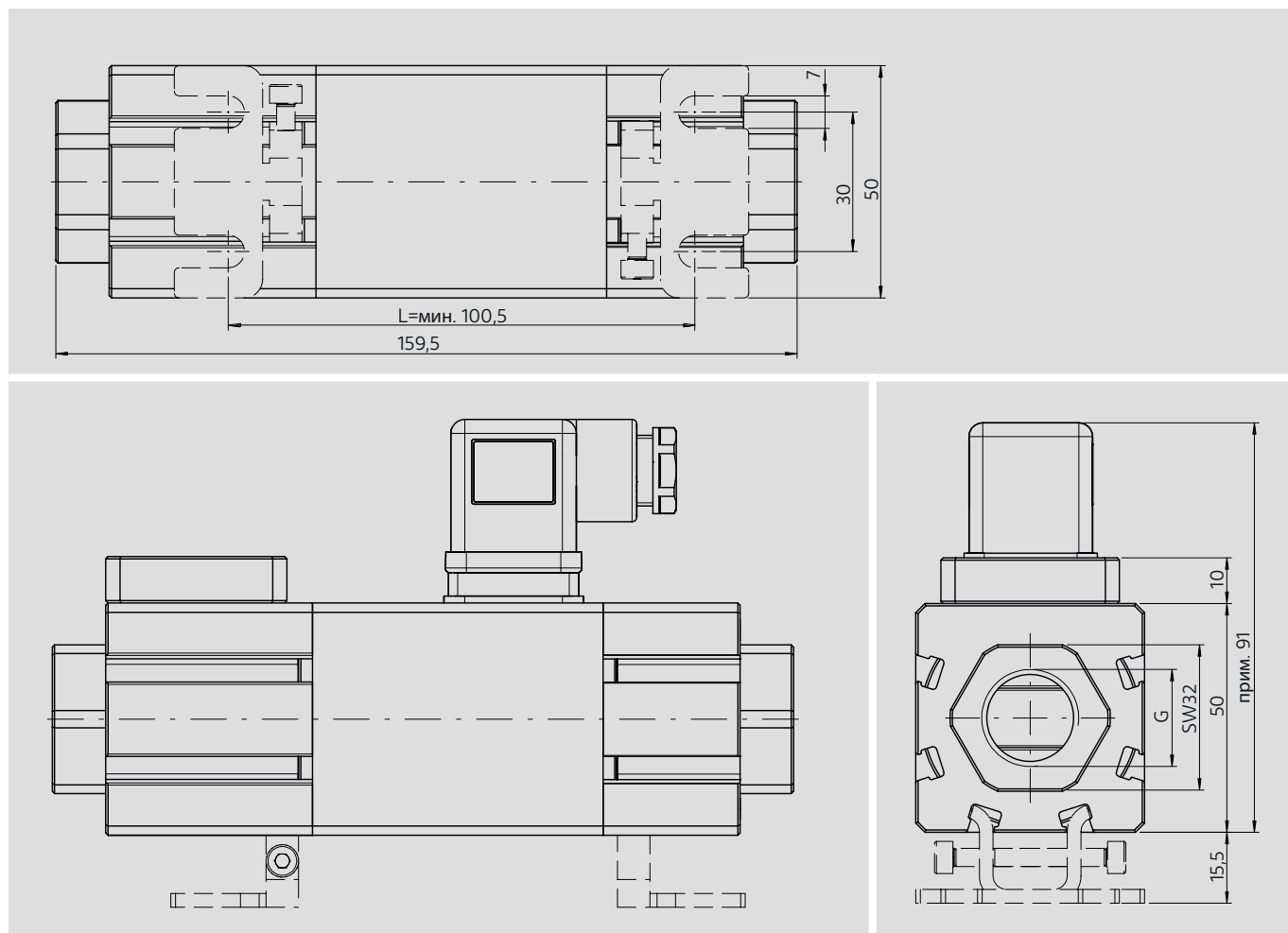
\*См. руководство по эксплуатации

## ОПИСАНИЕ КОМПОНЕНТОВ КЛАПАНА



| ПОЗИЦИЯ | ОПИСАНИЕ                       | КОЛИЧЕСТВО |
|---------|--------------------------------|------------|
| 1       | Выходной порт                  | 1          |
| 2       | О-ринг крышки клапана          | 1          |
| 3       | Крышка клапана                 | 1          |
| 4       | Шпилька                        | 1          |
| 5       | Уплотнительный рабочий элемент | 1          |
| 6       | Уплотнение управляющей трубки  | 2          |
| 7       | Направляющая шайба             | 2          |
| 8       | Сердечник                      | 1          |
| 9       | Электромагнитная катушка       | 1          |
| 10      | Электрический разъем           | 1          |
| 11      | Пружина                        | 1          |
| 12      | Входной порт                   | 1          |

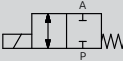
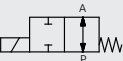
## РАЗМЕРЫ – ММ



## ЗАКАЗНОЙ КОД

| <b>CV10</b>   | <b>2</b> | <b>D</b>   | <b>C</b>     | <b>016</b>                       | <b>F</b>   | <b>10</b>       | <b>A</b>                         | <b>G014</b> | <b>A</b>           | <b>0</b> |                       |  |  |                    |  |  |      |       |     |       |       |      |       |       |      |       |       |      |       |       |      |         |         |      |         |         |      |         |         |      |         |         |      |
|---|----------|------------|--------------|----------------------------------|--|-----------------|----------------------------------|-------------|--------------------|----------|-----------------------|--|--|--------------------|--|--|------|-------|-----|-------|-------|------|-------|-------|------|-------|-------|------|-------|-------|------|---------|---------|------|---------|---------|------|---------|---------|------|---------|---------|------|
| Серия   | Функция  | Управление | Тип          | Диапазон давления                | Материал уплотнения  | Условный проход | Материал корпуса / Цвет          | Напряжение  | Версия модификация |          |                       |  |  |                    |  |  |      |       |     |       |       |      |       |       |      |       |       |      |       |       |      |         |         |      |         |         |      |         |         |      |         |         |      |
|   | 2/2 2    | прямое D   | НЗ C<br>НО O | 0 - 16 бар 016<br>0 - 40 бар 040 | PTFE / FKM F<br>PTFE / EPDM E<br>PTFE / NBR N<br>PTFE / HNBR H | ДУ 10 10        | Элксированный алюминий, черный A | 24 VDC A    |                    |          |                       |  |  |                    |  |  |      |       |     |       |       |      |       |       |      |       |       |      |       |       |      |         |         |      |         |         |      |         |         |      |         |         |      |
| <table border="1"> <thead> <tr> <th colspan="3">2/2-лин./поз. клапаны</th> </tr> <tr> <th colspan="3">Порт присоединения</th> </tr> <tr> <th>Вход</th> <th>Выход</th> <th>Код</th> </tr> </thead> <tbody> <tr> <td>G 1/4</td> <td>G 1/4</td> <td>G014</td> </tr> <tr> <td>G 3/8</td> <td>G 3/8</td> <td>G038</td> </tr> <tr> <td>G 1/2</td> <td>G 1/2</td> <td>G012</td> </tr> <tr> <td>G 3/4</td> <td>G 3/4</td> <td>G034</td> </tr> <tr> <td>NPT 1/4</td> <td>NPT 1/4</td> <td>N014</td> </tr> <tr> <td>NPT 3/8</td> <td>NPT 3/8</td> <td>N038</td> </tr> <tr> <td>NPT 1/2</td> <td>NPT 1/2</td> <td>N012</td> </tr> <tr> <td>NPT 3/4</td> <td>NPT 3/4</td> <td>N034</td> </tr> </tbody> </table> |          |            |              |                                  |  |                 |                                  |             |                    |          | 2/2-лин./поз. клапаны |  |  | Порт присоединения |  |  | Вход | Выход | Код | G 1/4 | G 1/4 | G014 | G 3/8 | G 3/8 | G038 | G 1/2 | G 1/2 | G012 | G 3/4 | G 3/4 | G034 | NPT 1/4 | NPT 1/4 | N014 | NPT 3/8 | NPT 3/8 | N038 | NPT 1/2 | NPT 1/2 | N012 | NPT 3/4 | NPT 3/4 | N034 |
| 2/2-лин./поз. клапаны   |          |            |              |                                  |  |                 |                                  |             |                    |          |                       |  |  |                    |  |  |      |       |     |       |       |      |       |       |      |       |       |      |       |       |      |         |         |      |         |         |      |         |         |      |         |         |      |
| Порт присоединения  |          |            |              |                                  |  |                 |                                  |             |                    |          |                       |  |  |                    |  |  |      |       |     |       |       |      |       |       |      |       |       |      |       |       |      |         |         |      |         |         |      |         |         |      |         |         |      |
| Вход  | Выход    | Код        |              |                                  |  |                 |                                  |             |                    |          |                       |  |  |                    |  |  |      |       |     |       |       |      |       |       |      |       |       |      |       |       |      |         |         |      |         |         |      |         |         |      |         |         |      |
| G 1/4   | G 1/4    | G014       |              |                                  |  |                 |                                  |             |                    |          |                       |  |  |                    |  |  |      |       |     |       |       |      |       |       |      |       |       |      |       |       |      |         |         |      |         |         |      |         |         |      |         |         |      |
| G 3/8   | G 3/8    | G038       |              |                                  |  |                 |                                  |             |                    |          |                       |  |  |                    |  |  |      |       |     |       |       |      |       |       |      |       |       |      |       |       |      |         |         |      |         |         |      |         |         |      |         |         |      |
| G 1/2   | G 1/2    | G012       |              |                                  |  |                 |                                  |             |                    |          |                       |  |  |                    |  |  |      |       |     |       |       |      |       |       |      |       |       |      |       |       |      |         |         |      |         |         |      |         |         |      |         |         |      |
| G 3/4   | G 3/4    | G034       |              |                                  |  |                 |                                  |             |                    |          |                       |  |  |                    |  |  |      |       |     |       |       |      |       |       |      |       |       |      |       |       |      |         |         |      |         |         |      |         |         |      |         |         |      |
| NPT 1/4   | NPT 1/4  | N014       |              |                                  |  |                 |                                  |             |                    |          |                       |  |  |                    |  |  |      |       |     |       |       |      |       |       |      |       |       |      |       |       |      |         |         |      |         |         |      |         |         |      |         |         |      |
| NPT 3/8   | NPT 3/8  | N038       |              |                                  |  |                 |                                  |             |                    |          |                       |  |  |                    |  |  |      |       |     |       |       |      |       |       |      |       |       |      |       |       |      |         |         |      |         |         |      |         |         |      |         |         |      |
| NPT 1/2   | NPT 1/2  | N012       |              |                                  |  |                 |                                  |             |                    |          |                       |  |  |                    |  |  |      |       |     |       |       |      |       |       |      |       |       |      |       |       |      |         |         |      |         |         |      |         |         |      |         |         |      |
| NPT 3/4   | NPT 3/4  | N034       |              |                                  |  |                 |                                  |             |                    |          |                       |  |  |                    |  |  |      |       |     |       |       |      |       |       |      |       |       |      |       |       |      |         |         |      |         |         |      |         |         |      |         |         |      |

## ЗАКАЗНЫЕ КОДЫ – ВАРИАНТЫ КЛАПАНОВ С МАТЕРИАЛОМ УПЛОТНЕНИЙ PTFE/FKM

| ФУНКЦИЯ / ТИП   | УСЛОВНЫЙ ПРОХОД | ПРИСОЕДИНЕНИЕ   | КОЭФФИЦИЕНТ kv, м3 /ч | ДАВЛЕНИЕ, бар        | ЗАКАЗНОЙ КОД (включая разъем) | ДАВЛЕНИЕ, бар | ЗАКАЗНОЙ КОД (включая разъем) |
|---|-----------------|---|-----------------------|----------------------|-------------------------------|---------------|-------------------------------|
| 2/2-лин./ поз. клапан, нормально закрытый (НЗ)<br> | 10 мм           | G 1/4   | 2,1                   | 0 - 16               | CV102DC016F10AG014A0          | 0 - 40        | CV102DC040F10AG014A0          |
|   |                 | G 3/8   | 3,2                   |                      | CV102DC016F10AG038A0          |               | CV102DC040F10AG038A0          |
|   |                 | G 1/2   | 3,7                   |                      | CV102DC016F10AG012A0          |               | CV102DC040F10AG012A0          |
|   |                 | G 3/4   | 3,7                   |                      | CV102DC016F10AG034A0          |               | CV102DC040F10AG034A0          |
|   |                 | NPT 1/4   | 2,1                   |                      | CV102DC016F10AN014A0          |               | CV102DC040F10AN014A0          |
|   |                 | NPT 3/8   | 3,2                   |                      | CV102DC016F10AN038A0          |               | CV102DC040F10AN038A0          |
|   |                 | NPT 1/2   | 3,7                   |                      | CV102DC016F10AN012A0          |               | CV102DC040F10AN012A0          |
|   |                 | NPT 3/4   | 3,7                   |                      | CV102DC016F10AN034A0          |               | CV102DC040F10AN034A0          |
|   |                 | 2/2-лин./ поз. клапан, нормально открытый (НО)<br> | 10 мм                 |                      | G 1/4                         |               | 2,1                           |
| G 3/8   | 3,2             |   |                       | CV102DO016F10AG038A0 | CV102DO040F10AG038A0          |               |                               |
| G 1/2   | 3,7             |   |                       | CV102DO016F10AG012A0 | CV102DO040F10AG012A0          |               |                               |
| G 3/4   | 3,7             |   |                       | CV102DO016F10AG034A0 | CV102DO040F10AG034A0          |               |                               |
| NPT 1/4   | 2,1             |   |                       | CV102DO016F10AN014A0 | CV102DO040F10AN014A0          |               |                               |
| NPT 3/8   | 3,2             |   |                       | CV102DO016F10AN038A0 | CV102DO040F10AN038A0          |               |                               |
| NPT 1/2   | 3,7             |   |                       | CV102DO016F10AN012A0 | CV102DO040F10AN012A0          |               |                               |
| NPT 3/4   | 3,7             |   |                       | CV102DO016F10AN034A0 | CV102DO040F10AN034A0          |               |                               |
| <b>ЗАКАЗНЫЕ КОДЫ – ПРИНАДЛЕЖНОСТИ</b>   |                 |   |                       |                      |                               |               | <b>ЗАКАЗНОЙ КОД</b>           |
| Электрический разъем с LED индикацией, 24 VDC   |                 |   |                       |                      |                               |               | 936K87-A                      |
| Электрический разъем M12x1 с LED индикацией, 24 VDC   |                 |   |                       |                      |                               |               | RESK 4610.1                   |
| Крепежный уголок  |                 |   |                       |                      |                               |               | HTW-CV10                      |
| Ремкомплект, включая рабочий элемент и крышку (см. стр. 3, позиции 2, 3, 4 и 5)   |                 |   |                       |                      |                               |               | DICH-CV10                     |

Специальные клапаны по запросу

Мы оставляем за собой право вносить технические изменения в ходе дальнейшего развития продукта.

**ROSS EUROPA GmbH**

Robert-Bosch-Straße 2 · D-63225 Langen · T +49 (0)61 03 . 75 97-100 · F +49 (0)61 03 . 75 97-299

info@rosseuropa.com · www.rosseuropa.com/ru

