

ВАКУУМНЫЙ КЛАПАН ПРЕДВАРИТЕЛЬНОГО ВЫДУВАНИЯ – или КЛАПАН ВЫСОКОГО-/ НИЗКОГО ДАВЛЕНИЯ

3/2-лин./ поз. клапан – высокая частота срабатываний

- Поршневая конструкция с высокой частотой срабатываний.
- Высокая стабильность срабатываний.
- Трение поршневых уплотнений отсутствует.
- Смазка сжатого воздуха не обязательна.
- Защитное покрытие, повышающее износостойкость.
- Дополнительная принадлежность: устройство нагнетания давления.
- Возможно дистанционное управление пилотом.
- Ручной аварийный пускатель с фиксатором и без него.
- Имеются различные типы монтажных плит.



Код изделия: 2175D5912

ТЕХНИЧЕСКИЕ ХАРАКТЕРИСТИКИ

Катушки: стандартные напряжения 200-240V 50/60Hz, 100-120V 50/60Hz, 110, 24 V постоянный ток.

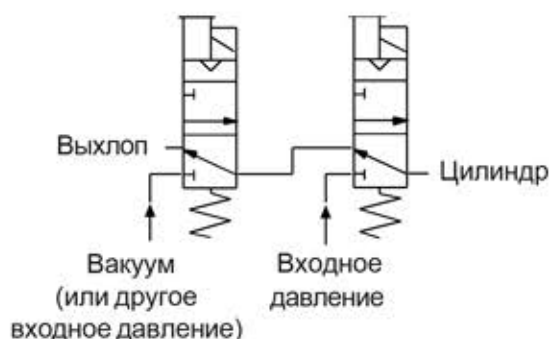
Потребляемая мощность: 10,8 VA в импульсе, 8,5VA в работе при 50 или 60Hz; 6 W номинальная при постоянном токе.

Рабочая среда: фильтрованный сжатый воздух.

Температура окружающей среды: от -17° до 80°C (от 0° до 175°F).

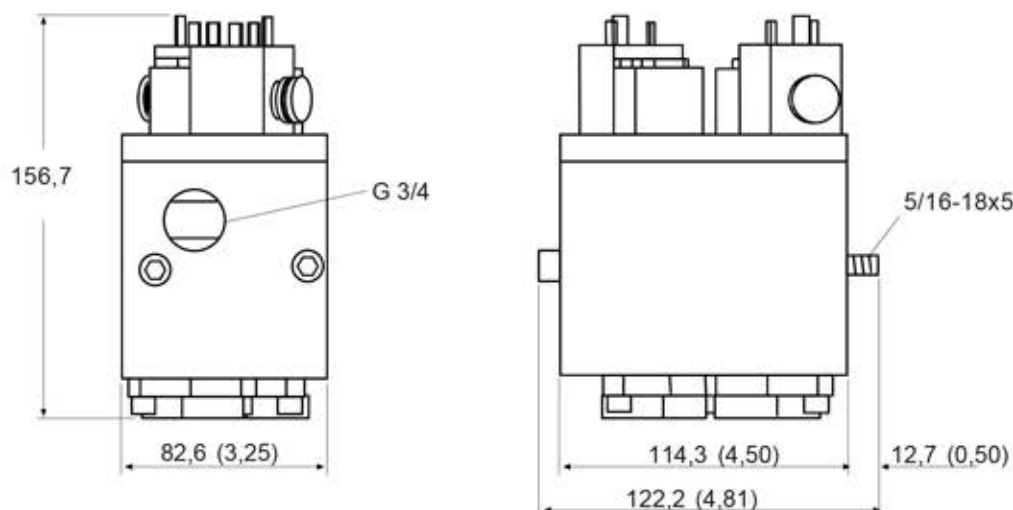
Температура рабочей среды: от -17° до 150°C (от 0° до 300°F).

Рабочее давление: от 2 до 10 бар (от 30 до 150 psig).



Возможны технические изменения.

Размеры -мм (дюйм)



ВАКУУМНЫЙ КЛАПАН ПРЕДВАРИТЕЛЬНОГО ВЫДУВАНИЯ – или КЛАПАН ВЫСОКОГО-/ НИЗКОГО ДАВЛЕНИЯ

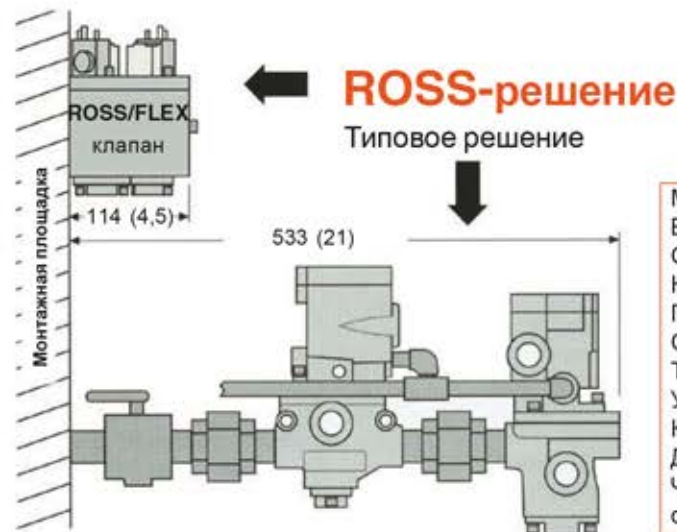
3/2-лин./ поз. клапан – высокая частота срабатываний

СОКРАЩАЕТ:

- трубные соединения,
- число соединительных элементов,
- время техобслуживания,
- простои оборудования,
- производственные затраты,
- объём вакуумирования,
- расход сж. воздуха.

ПОВЫШАЕТ:

- частоту срабатываний,
- равномерность срабатываний,
- гибкость конструкции (порты могут быть подогнаны к существующему трубопроводу),
- объём потока сж. воздуха,
- эффективность.



ROSS КОНЦЕПТ В СРАВНЕНИИ С ТИПОВЫМ РЕШЕНИЕМ (тройная форма)

	ROSS	Типовое решение
Монтажное пространство	6,5 дмi	86 дмi
Время демонтажа	1 мин.	1 час
Срабатывание	быстрое	медленное
Ниппель	0	15
Перекрывающий кран	0	3
Соединительные элементы	0	12
Тройники	0	6
Уголки	0	8
Клемные колодки	0	6
Длина трубопровода	0	прим. 5 м
Число резьбовых соединений	12	75