

КЛАПАН ДЛЯ ВЫДУВНЫХ ОПЕРАЦИЙ И ОХЛАЖДЕНИЯ ГОРЛА

3/2-лин./ поз. клапан – устройство нагнетания давления (по выбору)

- Поршневой конструкция с высокой частотой срабатываний.
- Высокая стабильность срабатываний.
- Трение поршневых уплотнений отсутствует.
- Смазка сж. воздуха не обязательна.
- Защитное покрытие, повышающее износостойкость.
- Дополнительные принадлежности (устройства быстрого разрежения или нагнетания давления).
- Ручной аварийный пускатель с фиксатором и без него.
- Имеются различные типы монтажных плит.



Код изделий
D2173A5950 (клапан)
D749G91 (монтажная плата)

ТЕХНИЧЕСКИЕ ХАРАКТЕРИСТИКИ

Катушки: стандартные напряжения 200-240V 50/60Hz, 100-120V 50/60Hz, 110, 24 V постоянный ток.

Потребляемая мощность: 30AV в импульсе, 16AV в работе при 50 или 60Hz, 11 W номинальная при постоянном токе.

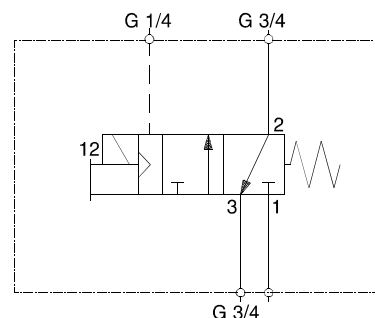
Рабочая среда: фильтрованный сжатый воздух.

Температура окружающей среды: от -17° до 80°C (от 0° до 175°F).

Температура рабочей среды: от -17° до 150°C (от 0° до 300°F).

Рабочее давление: от 2 до 10 бар (от 30 до 150 psig).

Работа клапана возможна также и при пониженном входном давлении. Для получения подробной информации обращайтесь к представителям фирмы ROSS.



Возможны технические изменения.

Размеры -мм (дюйм)

